



# DESI-RAY III

UV-C Entkeimer 254

DATENBLATT

 **NEMATEC**  
DISPLAY FACTORY

## WIE FUNKTIONIERT UV-C?

Ultraviolettes (UV) Licht ist für das menschliche Auge unsichtbar. Es kann in drei Kategorien unterteilt werden:

UV-A von 315 bis 400 nm / UV-B von 280 bis 315 nm / UV-C 200 bis 280 nm.

Es ist bekannt, dass UV-C-Strahlung die DNA von Bakterien, Viren und Sporen bricht. Dadurch werden sie unschädlich gemacht.

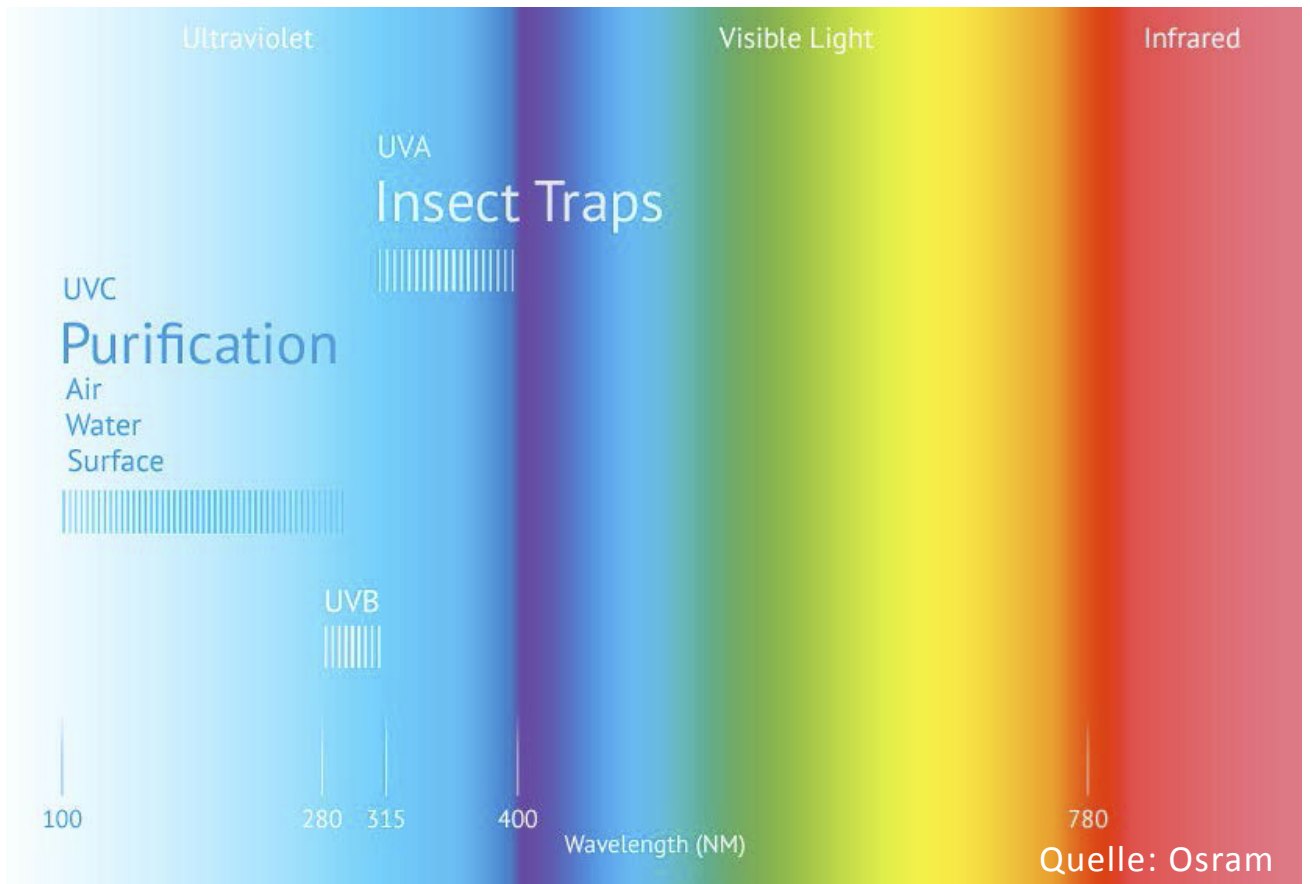
UV-Strahlung kann für verschiedene Zwecke in der Wasser- und Luftbehandlung verwendet werden. Hauptsächlich wird sie als Desinfektionsverfahren eingesetzt, das Mikroorganismen ohne Chemikalien inaktiviert. Eine weitere UV-Anwendung ist die Entfernung von organischen und anorganischen Chemikalien. Einschließlich Chlor, Chloraminen, Ozon und TOC-Kontaminanten (Total Organic Carbon). UV-C-Radiation hat sich als besonders wirksam gegen durch im Wasser übertragene pathogene Mikroorganismen erwiesen, einschließlich derer, die für Cholera, Hepatitis, Polio, Typhus, Giardia, Cryptosporidium und viele andere bakterielle, virale und parasitäre Erkrankungen verantwortlich sind. Die UV-C-Desinfektion ergänzt oder ersetzt die klassische Chlordesinfektion! Sie deaktiviert chlorresistente Organismen wie Giardia und Cryptosporidium.



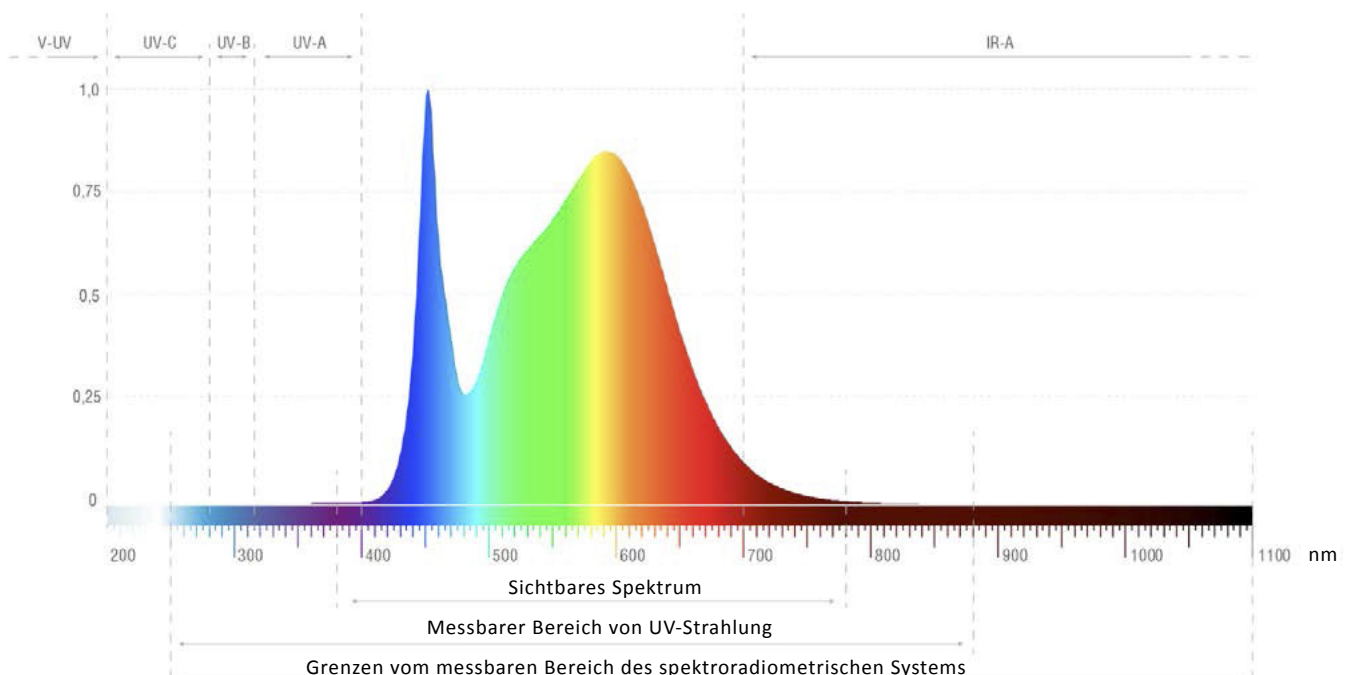
**Silent Guardian**

In addition to all your lighting needs,  
the purification module continuously  
exterminates airborne bacteria.

Photolytische Wirkung auf DNA: Mikroorganismen wie Bakterien, Schimmelpilze, Hefen und Viren können sich nicht replizieren. Der Reinigungseffekt wird bei Wellenlängen unterhalb von 320 nm erreicht, wobei die maximale Wirkung bei 260 nm erreicht wird. OSRAM HNS-Keimlampen emittieren Licht bei 254 nm, nahe der maximalen Effektivität und sind zusätzlich ozonfrei.



**Spektralverteilungsmessung von Strahlung - LED PANEL**



## ALLGEMEINE INFORMATIONEN

### DESI-RAY EINE INNOVATION.

Gesunde, saubere Luft zum Atmen und gutes Licht zum Leben ist für den Menschen eine absolute Notwendigkeit. Diese Kombination findet sich in unserem neuen Produkt DESI-RAY clever kombiniert wieder. Es wird immer deutlicher, wie wichtig und wie unumgänglich nun auch die Luftreinigung durch UV-C Strahlung im Bereich von 254-260nm außerhalb einer industriellen Anwendung werden wird.

Der Einsatz von hochenergetischem UVC-Licht zur Bekämpfung von Keimen ist wissenschaftlich sehr gut fundiert und erlebt nun aufgrund der aktuellen weltweiten Pandemie eine wahre Renaissance! Die UV-C Entkeimung wird seit über 80 Jahren in der herstellenden und verarbeitenden Industrie erfolgreich eingesetzt. Besonders zu benennen sind hier die Anwendungsgebiete der Trink- Abwasseranlagen, Fischzucht, der Oberflächen und vor allem auch in der Luftentkeimung bzw. Luftreinigung.

Die photolytische Wirkung der UV-C Strahlung im Bereich von 100–280 nm auf die DNA & RNA von Keimen verschiedenster Art hat die Folge, dass deren DNA bzw. RND zerstört wird und diese Organismen sich somit nicht mehr reproduzieren können und absterben. Dieser Effekt ist in vielen Laborversuchen und wissenschaftlichen Studien eindeutig nachgewiesen und läßt sich in einer Vielfalt von Literatur nachlesen. Aktuell erfolgte bereits mehrfach auch schon der Nachweis, dass auch die RNA des Covid-19 Virus durch UV-C Licht zerstört wird.

Weitere interessante Informationen zum Thema UV-C Licht und der UV-C Entkeimung haben wir mit verschiedenen Web-Links zur UV-C Entkeimung, der Ausbreitung von Aerosolen im Raum und medizinischen Berichten zu dem Thema auf der letzten Seite zusammen gefasst.

Unsere DESI-RAY ist eine wirkungsvolle Kombination aus einem UV-C Umluft-Modul zur Entkeimung der Raumluft und einer LED-Deckenleuchte zur Raumausleuchtung. Diese platzsparende Einheit zur Entkeimung bzw. zur Desinfektion der Raumluft ermöglicht einen unkomplizierten Einsatz bzw. Einbau in einer bestehenden Rasterdecke. Alternativ dazu kann das Gerät auch sehr einfach von jeder Decke über ein Seilsystem abgehängt werden. Der stromtechnische Anschluß der Einheit erfolgt meistens an die in der Decke liegende 230Volt Stromversorgung. Die Entkeimung bzw. Desinfektionen mittels UV-C Licht, die schon lange in industriellen Bereichen wie z.B. in der Lebensmittelindustrie und in der Trinkwasseraufarbeitung zum Standard gehören, werden in großen Schritten auf alle Arbeits-, Wohn- und Lebensräume der Menschen zukommen. Die Anwendung außerhalb der industriellen Reinigung, Entkeimung bzw. Desinfizierung wird sich zu einem Sicherheitsstandard entwickeln.

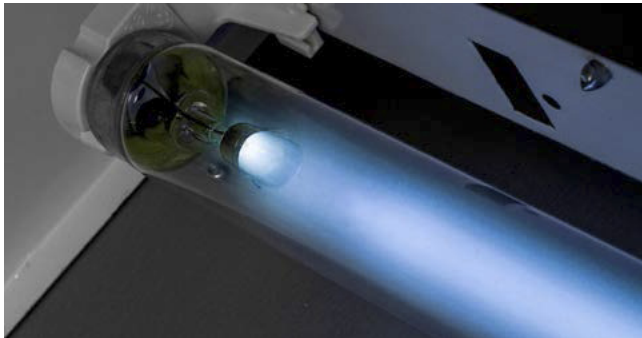
Das Anwendungsfeld einer solchen Luftentkeimungseinheit ist praktisch endlos: Besprechungs- und Konferenzräume, Wartebereiche, Arztpraxen und deren Patienten-Wartezimmer, Schalerräume, Kindergärten und Schulen, Universitäten, Hotels, Krankenhäuser aber auch Supermärkte und Flughäfen. In allen dieser Bereiche ist es für uns als Mensch, Besucher, Kunde, Gast, Arbeitnehmer und Kunde von großer Bedeutung, eine saubere Luft einatmen zu können. Eine Atemluft frei von Krankheitserregern, wie Bakterien und Viren.

Die aktuelle Pandemie hat mehrfach gezeigt, welche tragische Rolle wohl auch die sogenannten Aerosole in der Raumluft bei der Ausbreitung/Übertragung von Infektionskrankheiten haben. Speziell in Räumen mit vielen Personen und schlechter Luftzirkulation werden Krankheitserreger extrem schnell über die Luft verteilt oder verbreitet und dann von uns Menschen leider am Ende eingeatmet. Besonders wichtig ist gute Atemluft in Räumen, in welchen sich bereits kranke oder geschwächte Personen aufhalten. Zudem auch die Räume, die wir schon selber als Mensch nicht gerade gerne mit einem guten Gefühl betreten, da wir das Thema einer möglichen Ansteckung spüren. In der ersten Reihe stehen hier für uns alle sehr gut nachvollziehbar unsere gesamten Gesundheitseinrichtungen. Gesundheitseinrichtungen wie zum Beispiel Arztpraxen und deren Patienten-Warteräume, Krankenhäuser, Patientenzimmer und zudem auch alle Pflegeeinrichtungen.

Einen weiteren Aspekt gilt es ebenfalls zu beachten. Die UV-C Luftentkeimung ist nicht nur in Zeiten von Epidemien oder Pandemien eine sinnvolle Vorsorge, um eine Ansteckung und eine Ausbreitung zu minimieren oder gar zu verhindern. Auch zu den typischen Erkältungsjahreszeiten kann eine solche Anlage das Ansteckungsrisiko deutlich minimieren. Speziell in Räumen mit hohem Publikumsverkehr und oftmals auch noch schlechter Lüftung, wie zum Beispiel in den bereits genannten Büros, Besprechungsräumen, Unterrichtsräumen, Hotels, Gastronomie, Banken, Behörden, Bildungseinrichtungen, Personenbeförderung und Sporträumen sollte man dringend in die Verbesserung der Raumluft investieren. Klimaanlage, die oftmals eher krank machen, sind heute ein absolutes Muß im Gebäude geworden. Sinnvolle Gedanken zur Atemluft, außerhalb der normalen Luftumwälzung, werden kaum angestellt!

Im Interesse aller Personen, die sich in Räumen aufhalten und aus dem Selbstverständnis der Fürsorgepflicht heraus, sollte ein UV-C Luft-Entkeimungsmodul zur Grundausstattung der benannten Räumlichkeiten gehören. Der große Benefit aus einer gut geplanten Installation ist die Gesundheit aller Personen, die dort verweilen, arbeiten oder dort leben. Es geht deutlich um die Reduzierung von luftübertragenen Krankheiten und den damit auch verbundenen teuren krankheitsbedingten Ausfällen. Nicht zuletzt auch noch zu nennen, die Kosten eines großen Lockdowns!

Mit DESI-RAY wurde ein Gerät konstruiert, das uns in erster Linie eine wesentlich verbesserte gesunde Raumluft erzeugt und zudem noch eine LED-Beleuchtung mit hinein bringt. Besonders in Örtlichkeiten an denen eine große und aufwendige Luftreinigung nicht ohne einen enormen Aufwand zu realisieren oder nachzurüsten ist kann das Gerät unkompliziert wie vorab dargestellt an oder in der Decke sehr einfach verbaut werden. Auch Räume mit wenig Platz bzw. wenig Stellbereich profitieren hier im Besonderen durch die mögliche Einbausituation eines solchen Luftentkeimungs-Geräts im Deckenbereich. Unsere DESI-RAY ist die optimale und vor allem aber eine zweckmäßige Kombination einer UV-C Luftentkeimung und einer LED-Deckenleuchte. Heutzutage werden leider immer noch mehr als 50% der Raumbeleuchtungen mit veralteten, energieintensiven Leuchtmitteln betrieben. Eine Raumbeleuchtung mit moderner LED-Technik spart und reduziert zudem noch die Energiekosten. Ein weiterer Nebeneffekt ist die über Energieeinsparung verbundene Reduzierung des CO<sub>2</sub>-Ausstoßes. Alles zusammen betrachtet sind das gute und sinnvolle Argumente, um eine Investition in unser DESI-RAY UV-C Umluft-Entkeimungsmodul und LED-Deckenleuchten Paket zu überlegen.



#### **- In technischen Zahlen und im Prozess kann man DESI-RAY wie folgt beschreiben -**

UV-C 254nm Umluft-Entkeimungsmodul = Effektive (bis zu 99,4%) Beseitigung von Viren und Bakterien sowie Pilzsporenbekämpfung in der Raumluft. Dank des gekapselten Gehäuses erlaubt es DESI-RAY trotz der harten UV-Strahlung, die ständige Anwesenheit von Personen im Raum. Energie und CO<sub>2</sub> einsparende > 70%, Büro-LED-Raumdeckenleuchte mit > 100 Lumen pro Watt.

In dem UV-C Umluft-Entkeimungsmodul werden UV-C Lampen (T8 UV-C Röhren) eines namhaften Herstellers verbaut. Zum Einsatz kommen hier 2 x 15 Watt T8 UV-C 254 nm Röhren. Diese Röhren emittieren Licht mit einer Wellenlänge von 254 nm, was nahezu an der maximalen Effektivität von 260 nm zum Zerstören der DNA & RNA bzw. zum Abtöten von Krankheitserregern, liegt.

Die Lichtleistung oder Lichtausbeute im UV-C Bereich liegt bei 44% der Gesamtleistung. Die Strahlung, die Ozon bildet, ist dabei ausgekoppelt und somit ist die UV-C Einheit auch OZON frei. Das Gerät bzw. das UVC-Gehäusemodul zur Luftreinigung bzw. Raumluftentkeimung ist so aufgebaut, das über zwei kleine geräuschlose Lüfter auf der einen Seite die kontaminierte Raumluft in das Gerät eingesaugt wird und über Luftleitbleche in das lichtdichte UV-C Modul einströmt und dort verwirbelt. Die beiden dort eingebauten 360° abstrahlenden UV-C Röhren sorgen dann beim Durchströmungsprozess für eine sichere Abtötung der Erreger durch das energetisch hochwirksame UV-C Lichtspektrum.

Auf der gegenüberliegenden Seite des Geräts strömt die entkeimte Luft wieder in die Raumluft zurück. Durch diese Anordnung wird zusätzlich eine weitere Luftzirkulation im Raum erreicht. Unsere DESI-RAY Einheit ermöglicht es Ihnen, eine optimale Luftatmosphäre im Raum herzustellen und diese Raumluft-Situation auch aufrecht zu erhalten. Ein Gerät verarbeitet hier gut 50 Kubikmeter Luft pro Stunde und entkeimt dabei die Luft mit bis zu 99,4% aller Erreger, Keime, Bakterien, Viren und Pilze. Als Annahme über die Fläche bzw. Quadratmeter setzt man eine DESI-RAY auf ca. 30 Quadratmeter ein. Als Leuchtmodul verwenden wir energieeffiziente LED-Leuchtmittel im Leuchtenmodul. Der Farbwiedergabe-Index (Ra-Wert) liegt bei > 80. Die LED besitzen eine Energieeffizienz von > 100 Lumen/Watt. Für die optimale Lichtverteilung sorgen neben den LED-Leuchtmitteln weitere Streuscheiben.

# UV-C 254 DEINFEKTION SYSTEMS

## I. EINLEITUNG

Vielen Dank, dass Sie uns vertrauen und unser Produkt kaufen.

Wir empfehlen Ihnen, diese Instruktion vor dem Einbau und der ersten Inbetriebnahme sorgfältig zu lesen. Dieses Benutzerhandbuch soll dem Kunden und insbesondere dem direkten Benutzer des Geräts folgendes bieten:

Alle wichtige Informationen, die für eine sichere und langfristige Verwendung unseres Produkts erforderlich sind.



Das Gerät darf nicht von Personen bedient werden, die den Inhalt dieses Handbuchs nicht kennen. Dieses Benutzerhandbuch muss jeder Person zur Verfügung gestellt werden, die das Gerät bedient. Eine minderjährige Person darf das Gerät nur unter Aufsicht eines kompetenten Erwachsenen benutzen. Das Gerät darf nur wie in dieser Bedienungsanleitung angegeben verwendet werden. Es muss von geistig und körperlich gesunden Personen bedient werden.

## II. ALLGEMEINE MERKMALE UND BESTIMMTE VERWENDUNG

Die UV-C-Desinfektionseinheit dient zur Desinfektion und Dekontamination der Raumluft.

Die Lampen emittieren UV-C-Strahlung mit einer Wellenlänge von 253,6 nm. Innerhalb kurzer Zeit eliminiert die Strahlung bis zu 99% der Bakterien. Das UV-C-Desinfektion Gerät ist effizient, langlebig, einfach zu bedienen und leicht zu reinigen sowie sicher zu bedienen, vorausgesetzt, der Betrieb findet unter in diesem Handbuch enthaltenen *SICHERHEITSBESTIMMUNGEN* statt.



### III. BETRIEBSSICHERHEITSBESTIMMUNGEN



Setzen Sie Menschen oder Tiere keinem direkten Kontakt mit dem von den Lampen erzeugten Licht aus!  
Die Lampen emittieren unsichtbare UV-C-Strahlung, die die Augen und Haut schädigt!



Betreiben Sie die Lampen nicht, wenn die Lüftungsgitter abgenommen oder die Filter entfernt wurden.



Die UV-C-Desinfektionseinheit darf nur an eine geerdete Netzsteckdose angeschlossen werden.



Wenn sich Staub oder andere Verschmutzungsfaktoren im Raum befinden, kann die Wirksamkeit der UV-C-Strahlung verringert sein.  
Bitte beachten Sie darauf dass der Wartungszyklus entsprechend der Raumluftqualität angepasst wird.

## IV. TECHNISCHE DATEN

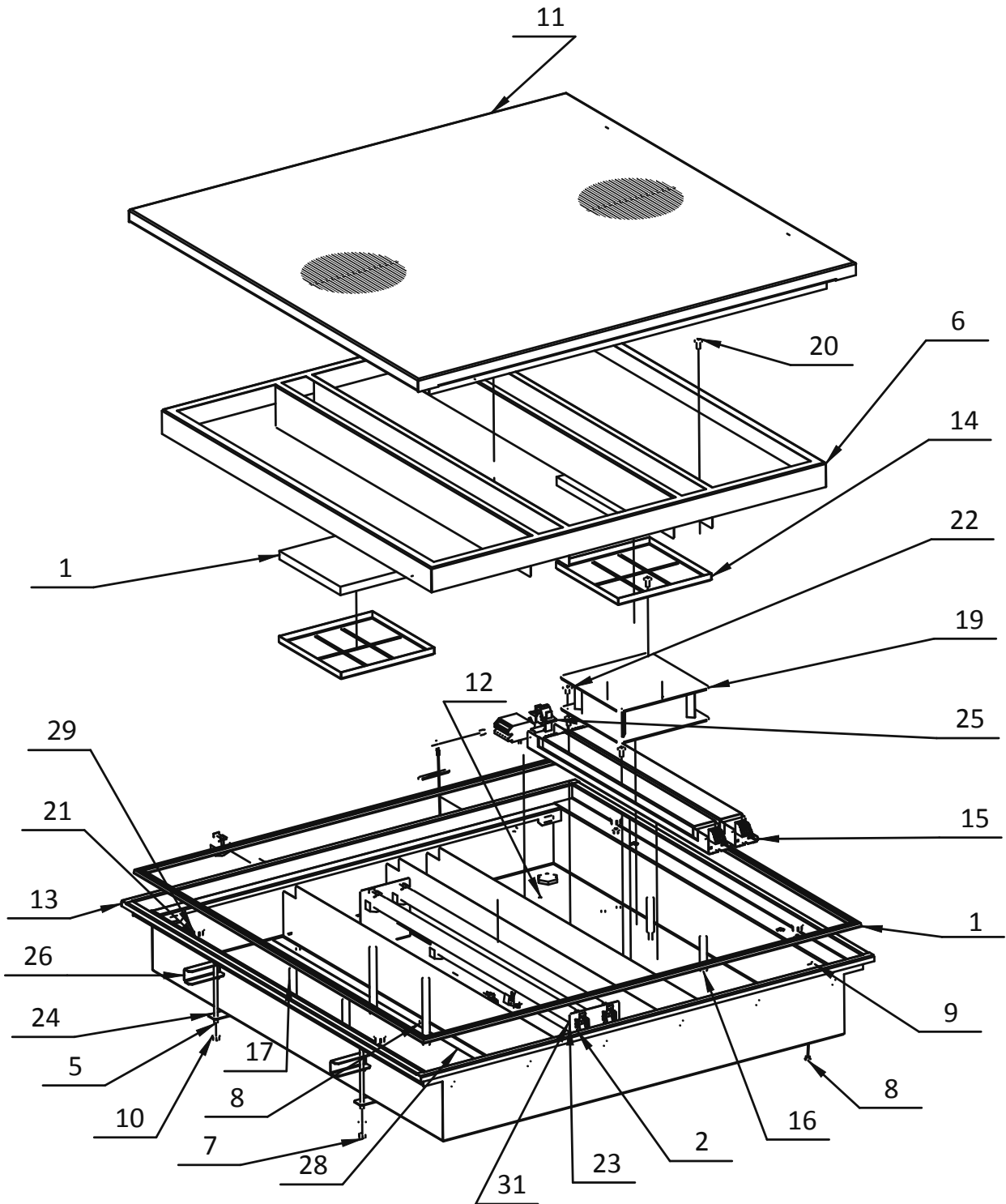
<b>Typ</b>	<b>DESI-RAY III</b>
Eingangsspannung	230V; 50Hz
Schutzklasse	I (Erdung erforderlich)
Lichtquellen	T5 4x20W
Wellenlänge	253,7nm
Vorschaltgerät (EVG)	HF-S 2x54 TL5 II
Energieverbrauch	85W
IP Klasse	IP20
Area covered by radiation	ca. 22 m <sup>3</sup>
Lüfterleistung	117m <sup>3</sup> /h
Gewicht	5,0 kg
Masse	
Höhe x Breite x Tiefe	595 x 595 x 60 mm
Lebensdauer UV-C Röhren	9000 Stunden

## V. STRUCTURE AND OPERATION / STRUKTUR UND BETRIEB

Die UV-C-Desinfektionseinheit besteht aus: Gehäuse (13), Deckel (11), G5-Buchse (2), Lüfter (19), Befestigungsriegel (26), Filter (1), Vorschaltgeräte (15), Lichtquelle (31)

#	Name of detail	assembly Name of detail	#	assembly Material standard	Weight
31	DRII-1-02-1-1011	Line source of light: PHILIPS 20W TUV G5	4	Manufacturer's material	0,289 kg
30*	DRII-1-01-9-039	Tridonic 5-port slk5/5 high connector	1	Manufacturer's material	0,000 kg
29	DRII-1-05-0-020	White 10 mm plug	4	Manufacturer's material 4	0,011 kg
28	DRII-0061-000562	Light barrier	3	Black steel	0,550 kg
27*	DRII-0031-000537	Latch hook lid protection	2	Galvanised steel	0,005 kg
26	DRII-0031-000536	complete latch	4		0,057 kg
25	DRII-1-04-1-005	Cable guard BJB 3-5-port crimp connector	1	Manufacturer's material	0,004 kg
24	DRII-0006-002924	Fixing bracket - ceiling g=50mm	4	DC01+ZE #1,0	0,024 kg
23	DRII-0006-003629	Socket bracket	2	Black steel	0,041 kg
22	DRII-1-52-1-604	Self-tapping screw with flange DIN 7500-M4x8	4	Manufacturer's material	0,001 kg
21	DRII-1-52-1-146	Screw M4 x12 ISO 7380 A2	4	ISO 7380	0,006 kg
20	DRII-1-52-1-315	Screw DIN 7985 - M4x8	12	Manufacturer's material	0,002 kg
19	DRII-NOWY	Axial fan, 230 V AC, 24 W, 120 x 120 x 38 mm, 186.9 m <sup>3</sup> /h, 3000 rpm, RS PRO	1		0,000 kg
18	DRII-1-06-0-081	White E-profile seal L=2260	1	Manufacturer's material	0,051 kg
17	DRII-0072-0302-20	Sleeve Z L78,5 M4/M4, unpainted	4	Aluminium	0,041 kg
16	DRII-0072-0071-20	Sleeve Z L40 M4/M4, unpainted	4	Aluminium	0,020 kg
15	DRII-1-1E-1-176	Electronic ballast PHILIPS HF-S 2x54 TL5 II	2	Manufacturer's material	1,125 kg
14	DRII-0010-001946	Frame- base for carbon filter (INDIRECT 600 4x20W TUV) [123x123x8.5] al. #0.5 raw	2	Aluminium #0.5	0,026 kg
13	DRII-0001-002793	Complete connection box	1		2,342 kg
12	DRII-1-19-2-003	Plastic PG11 duct	1	Manufacturer's material	0,006 kg
11	DRII-0002-001244	Complete fixture cover	1	Steel	2,692 kg
10	DRII-1-07-3-051	Washer 4.3 PN-78M-82005	4	Manufacturer's material	0,000 kg
9	DRII-1-50-0-028	Aluminium 4x6 blind rivet	2	Manufacturer's material	0,000 kg
8	DRII-1-50-0-004	Blind rivet 3.2x6 St/St	24	Aluminium	0,004 kg
7	DRII-1-48-1-043	Hexagonal M4 nut with polyamide insert M4	4	Manufacturer's material	0,001 kg
6	DRII-0002-001243	Masking frame	1	Steel	0,792 kg
5	DRII-1-52-1-542	M4x80 DIN 965	4	Manufacturer's material	0,004 kg
4*	DRII-1-54-0-001	rope DIA 1.0 L=110mm	2	Manufacturer's material	0,000 kg
3*	DRII-1-38-0-004	Ring connector KO 4/2.5	2	Manufacturer's material	0,000 kg
2	DRII-1-23-2-015	Socket G5 BJB 26.641.2004.50	8	Manufacturer's material	0,022 kg
1	DRII-0061-000566	Carbon filter [121x121x10] PVF EU4	2	Manufacturer's material	0,267 kg





## VI. BETRIEBSSICHERHEITSBESTIMMUNGEN

Die UV-C-Desinfektionseinheit sollte mit dem mitgelieferten Befestigungsmaterial in der Nähe einer Verteilerdose (mit PE), auf einer ebenen Fläche montiert werden soll (siehe Montageplan).



Bitte stellen Sie sicher, dass die Stromversorgungsleiter stromlos sind, bevor Sie das Gerät an den Stromverteiler anschließen.

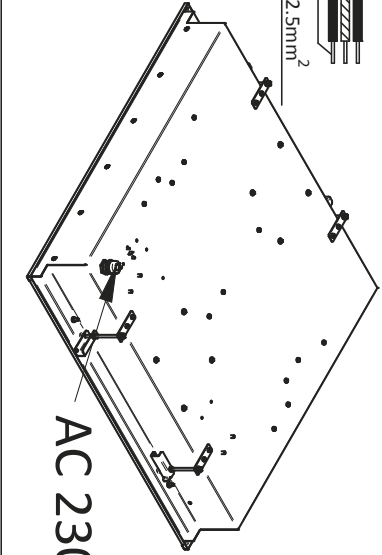
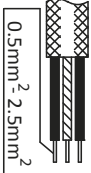
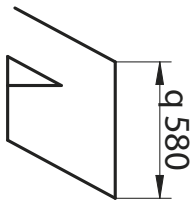
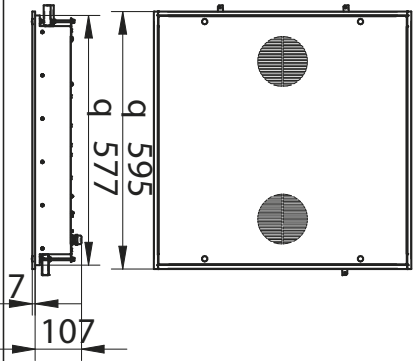


Das elektrische Verkabelungssystem muss von qualifizierten Elektrikern korrekt ausgeführt werden.



**DESI-RAY III 4 x 20W**

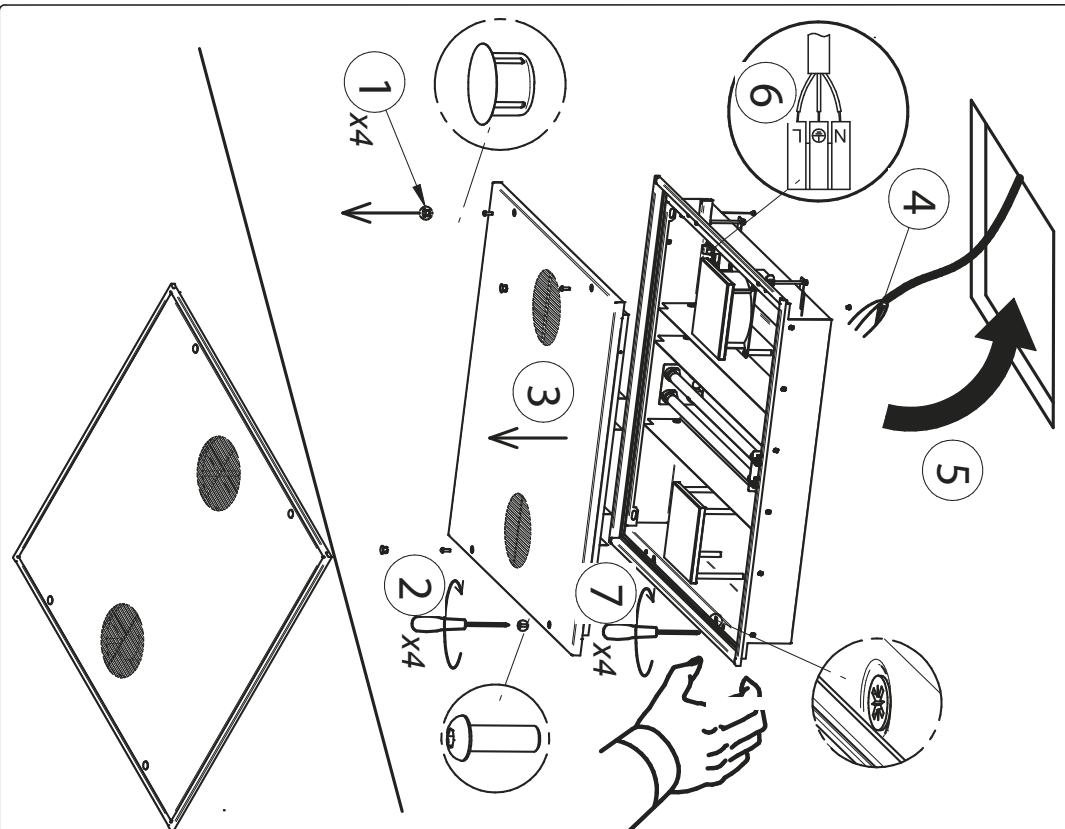
Montageanleitung



**Achtung!** Vor dem Auswechseln der Lampen die Leuchte von der Netzspannung trennen.



Lagertemperatur -20°C - +80°C  
 Betriebstemperatur -20°C - +80°C  
 relative Luftfeuchtigkeit 10% - 90%





Die elektrische Verkabelung muss mit einem Schalter für die UV-C-Desinfektionseinheiten versehen sein, der sich außerhalb der Reichweite von unbefugte Personen befindet.

## VII. REINIGUNG UND INSTANDHALTUNG

Um eine angemessene betriebliche Wirksamkeit zu gewährleisten, muss die UV-C-Desinfektionseinheit sauber gehalten werden.

Achtung: trennen Sie die Stromversorgung vor der Reinigung!

Die Außenflächen sollten mit einem weichen Tuch und einer nicht aggressiven Mittel gereinigt werden.



Reinigen Sie das Gerät nicht mit unter Druck stehendem Wasser oder Hochdruckreinigern. Jegliche Reinigung und Wartung sollte nur von Fachpersonal durchgeführt werden.

## VIII. AUSTAUSCH DER UV-LAMPE



Schalten Sie das Stromversorgungssystem aus, bevor Sie die Lichtquellen / Lampen / Filter austauschen.

### **Lichtquellen- / Lampenwechsel:**

1. Entfernen Sie die Frontplatte.
2. Ziehen Sie Baumwollhandschuhe an und fassen Sie die Leuchtstoffröhre vorsichtig an (Bruchgefahr).  
Drehen Sie sie um ca. 90 ° und nehmen sie aus der Halterungen.
3. Setzen Sie eine neue Lampe ein.
4. Bringen Sie die Frontplatte wieder an.

### **Filterwechsel:**

1. Entfernen Sie die Frontplatte.
2. Ersetzen Sie die Filter durch neue.
3. Bringen Sie die Frontplatte wieder an.

Um eine Verschlechterung der keimtötenden Parameter zu vermeiden, wird dringend empfohlen, die Lampen nach einer Betriebsdauer von 9.000 Stunden zu ersetzen.



Wartungsintervall sollte einmal jährlich von Fachpersonal durchgeführt werden.

## IX. REPARATUR

Alle Reparaturen dürfen nur von Ihrem Händler durchgeführt werden.  
Bitte wenden Sie sich an unsere Serviceabteilung, wenn Reparaturen erforderlich sind oder wenn Sie spezielle Fragen haben.



Die UV-C-Desinfektionseinheit darf nur von autorisierten Servicetechnikern unter Verwendung von Originalersatzteilen repariert werden.

# LISTE VON INFORMATIVEN WEB-LINKS (EINFACH ANKLICKEN) RUND UM DIE THEMEN

## WIRKSAMKEIT VON UV-C ENTKEIMUNG

- > [www. UVC-Strahlung tötet Coronavirus ab](#)
- > [www. Raumlufedesinfektion mit UV Strahlung](#)
- > [www. Desinfektion durch UV-Licht](#)
- > [www. Wie funktioniert die UV-Desinfektion?](#)
- > [www. Licht reinigt](#)
- > [www. Vorteile der Desinfektion](#)
- > [www. Resistenz der UV-Strahlung](#)
- > [www. UV-Strahlung gegen Covid-19](#)
- > [www. GUV-Keimtötung/Wirkung](#)
- > [www. Luftentkeimung-industrielle Bereiche](#)

## ENGLISH LANGUAGE REPORTS

- > [www. Covid-19 transmission - Johannes Dahinten](#)
- > [www. National Library of Medicine about UVC](#)
- > [www. Aerosol and surface stability of HCoV-19](#)
- > [www. Air disinfection Professional and industrial areas](#)

## MEDIZIN/FORSCHUNG

- > [www. Aerosole - eine unsichtbare Gefahr](#)
- > [www. Infektion durch Viren in der Raumluf](#)
- > [www. Ansteckung über Luft](#)
- > [www. Hygiene-Intelligenter Schutz](#)
- > [www. Wie breitet sich der Virus in Raumluf aus?](#)
- > [www. Tröpfchen und Aerosole](#)
- > [www. Die Übertragung von Covid-19 - Johannes Dahinten](#)

DESI-RAY III  
UV-C ENTKEIMER 254